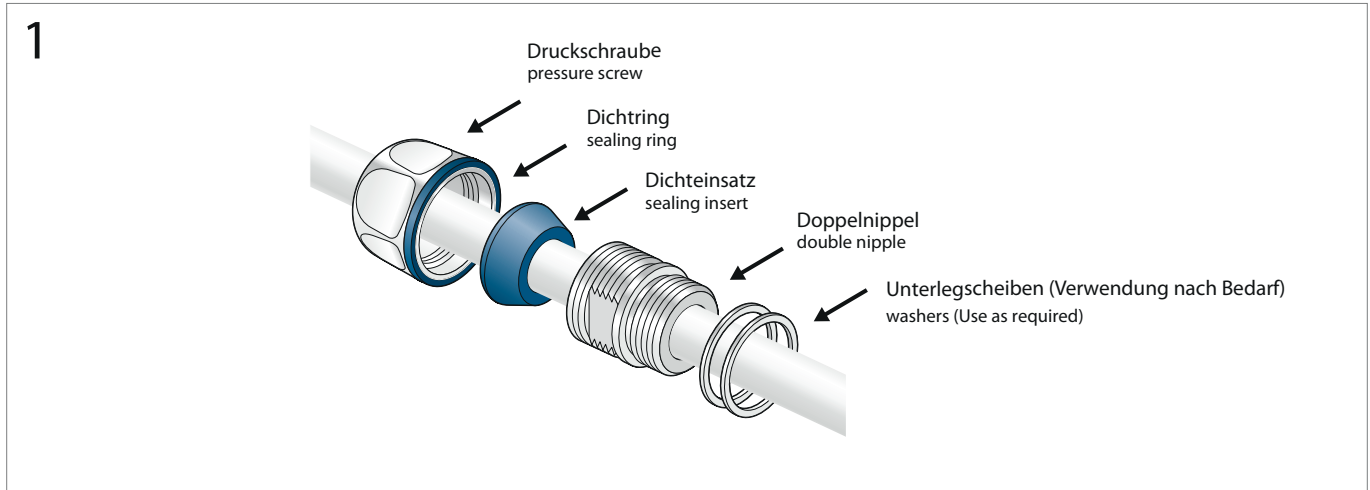
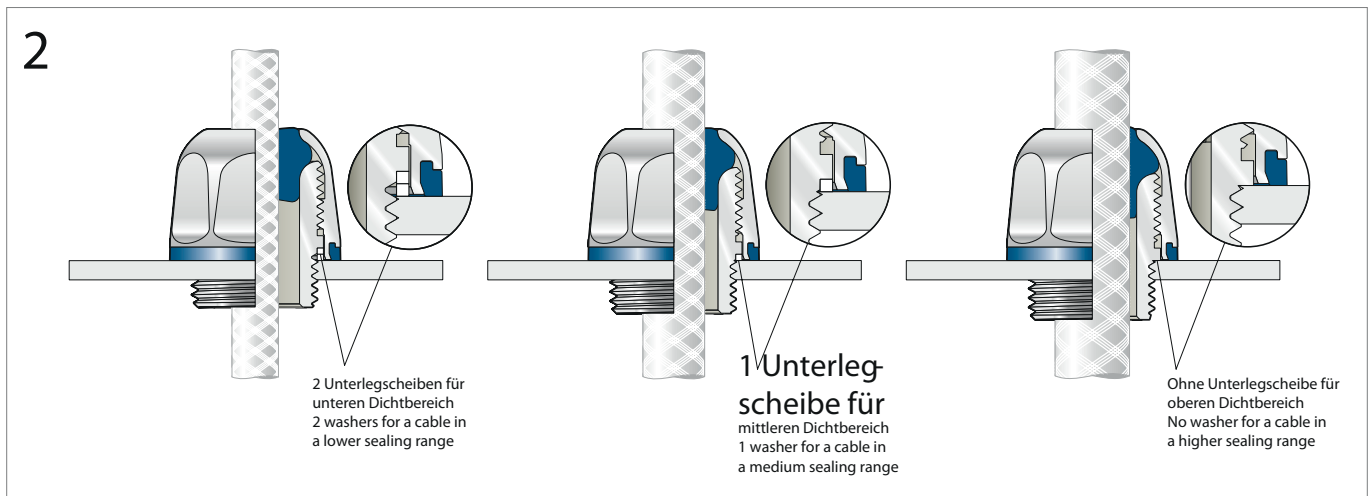


blueglobe CLEAN Plus[®] für Hygieneschläuche JFBD

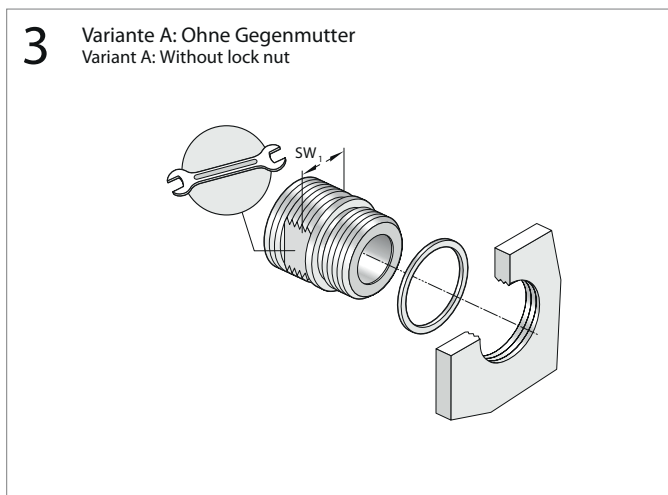
blueglobe CLEAN Plus[®] for hygienic tubes JFBD



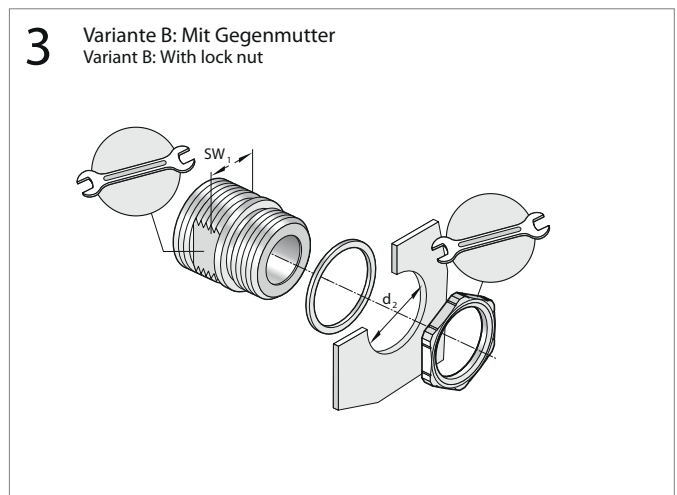
Einzelteile: Druckschraube DS, Dichtring, Dichteinsatz DE, Doppelnippel DN, Unterlegscheiben S
Components: Pressure screw DS, sealing ring, sealing insert DE, double nipple DN, washers S



Wichtig! Die Anzahl der Unterlegscheiben ist vom Durchmesser und der Qualität des Schlauches abhängig.
Important! The number of washers depends on the diameter and the quality of the tube.

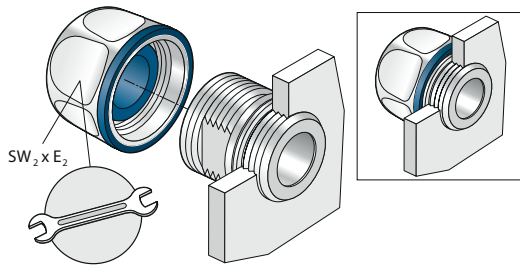


Montage des Doppelnippel (DN) Variante A mit Anzugsmoment M_{DN}
Assembly of double nipple (DN) variant A without lock nut to nominal torque M_{DN}



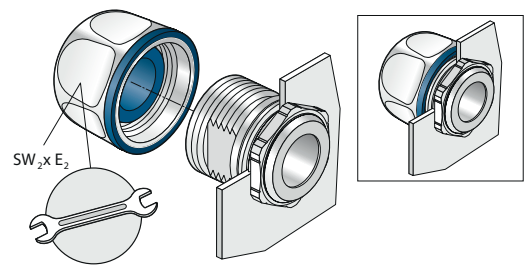
Montage des Doppelnippel (DN) Variante B mit Anzugsmoment M_{DN}
Assembly of double nipple (DN) variant B without lock nut to nominal torque M_{DN}

4 Variante A Variant A



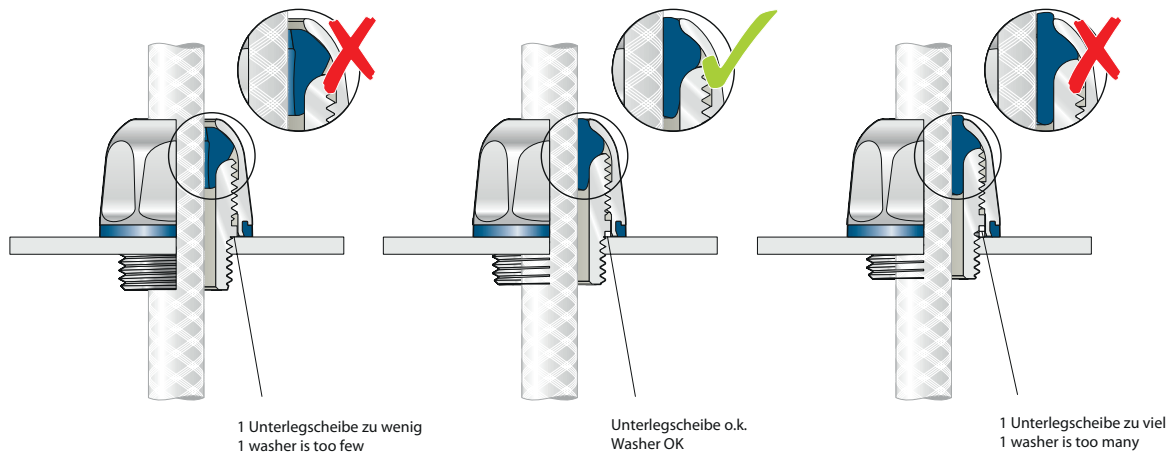
Montage der Druckschraube (DS) Variante A auf Block
Assembly of pressure screw (DS) variant A on block

4 Variante B Variant B



Montage der Druckschraube (DS) Variante B auf Block
Assembly of pressure screw (DS) variant B on block

5



Montage der Druckschraube (DS) auf Block und Kontrolle
Assembly of pressure screw (DS) on block and verification

Drehmomente Torques

Art.-Nr. Art.-Nr.	Anzugsdrehmoment M _{DN} Nominal torque M _{DN}	Durchgangsbohrung Through hole
bg 225VA cp	15,0 Nm	Ø d ₂ mm (0/+0,3 mm)
bg 225VA15 cp	15,0 Nm	20
bg 225VA cp	15,0 Nm	25
bg 232VA21cp	20,0 Nm	32
bg 240VA26 cp	20,0 Nm	40

Montagehilfe Assembly aid

Größe Size	Prüfdorn-Ø Test mandrel	Scheibenanzahl Pcs. of washers
bg 220VA cp	Ø 12 mm	1
bg 225VA15 cp	Ø 14 mm	1
bg 225VA cp	Ø 18 mm	1
bg 232VA21cp	Ø 19 mm	2
bg 240VA26 cp	Ø 25 mm	2

Hygiene-Schläuche Hygienic hoses

Größe Size	Passende Hygiene-Schläuche Compatible hygienic hoses
bg 220VA cp	-
bg 225VA...cp	JFBDT-12-C01
bg 232VA...cp	JFBDG-17C01
bg 240VA...cp	JFBDG-23C01