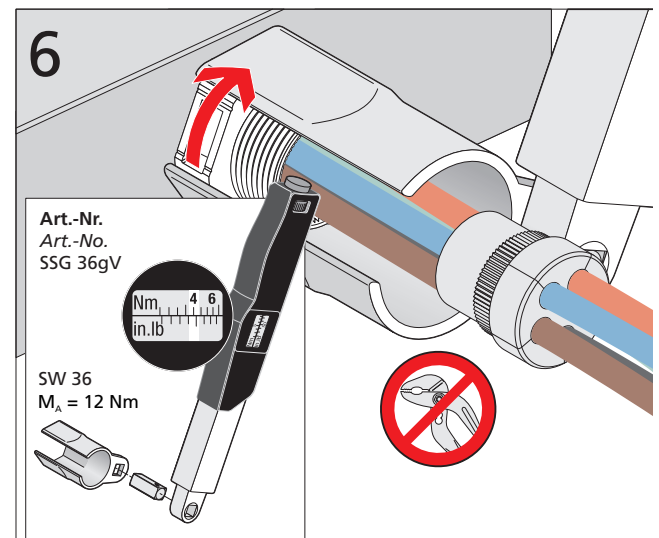
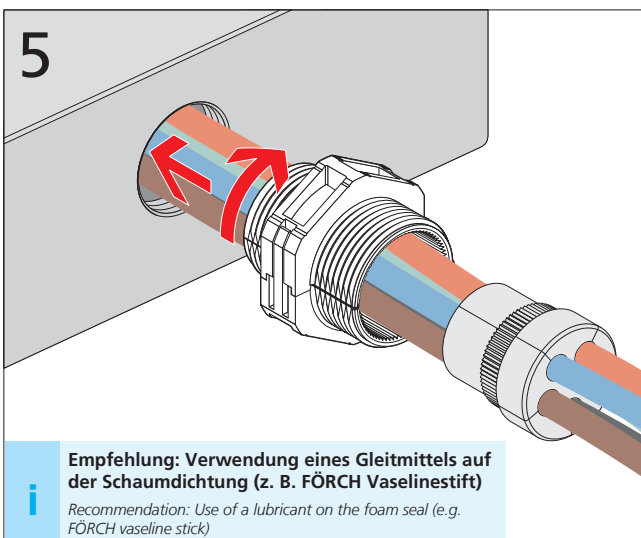
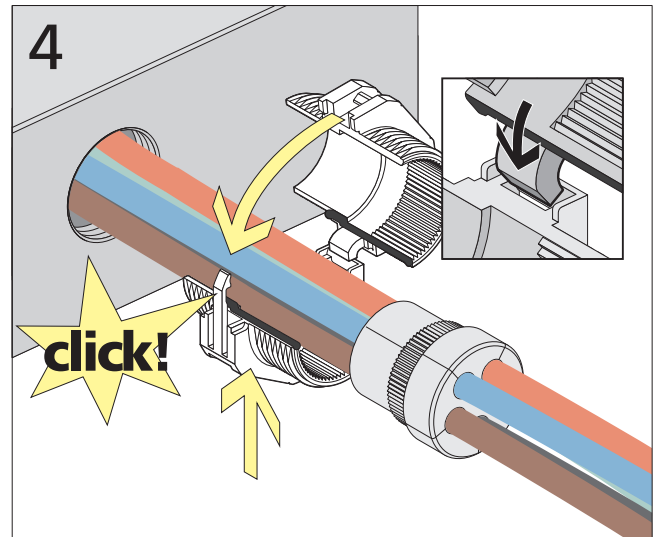
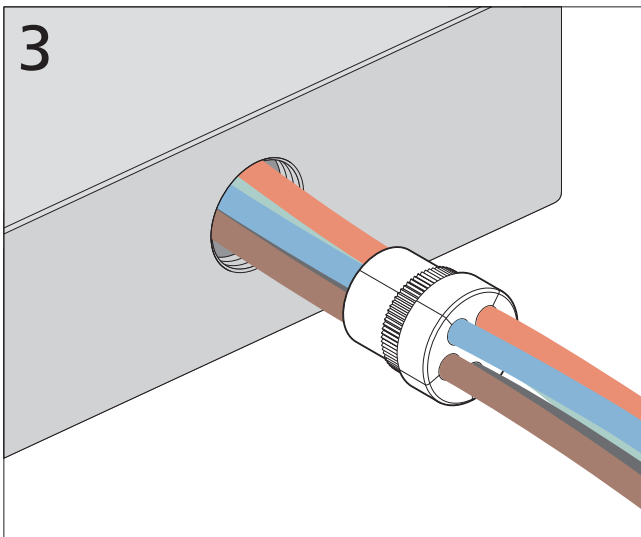
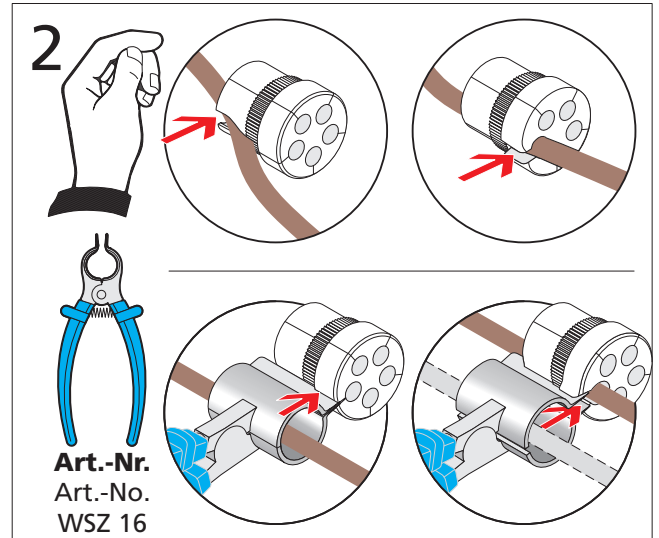
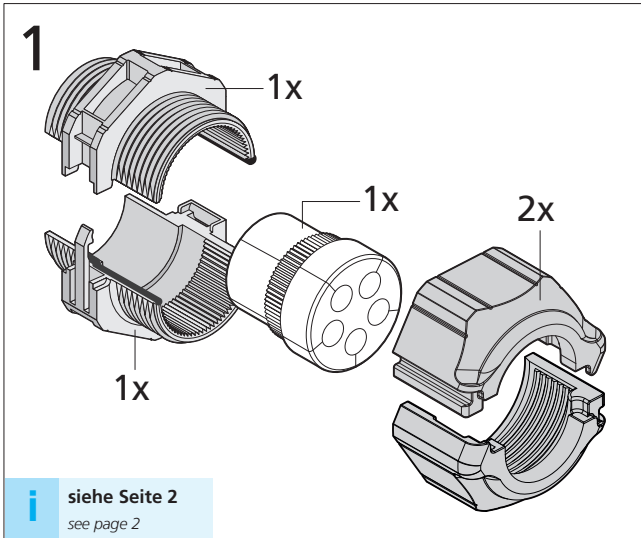
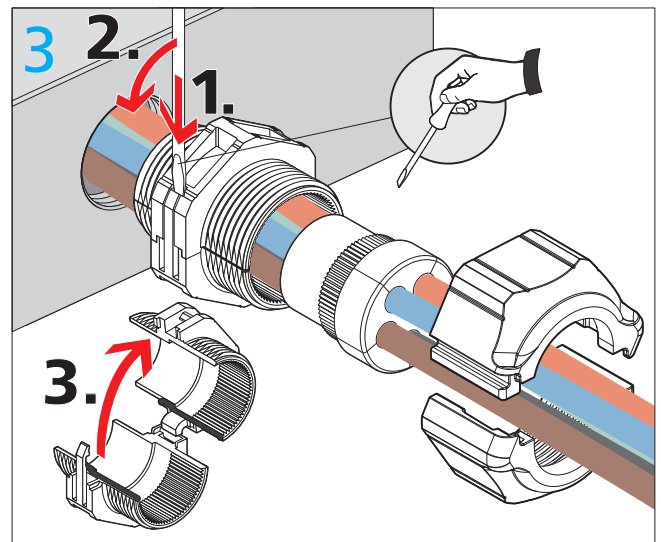
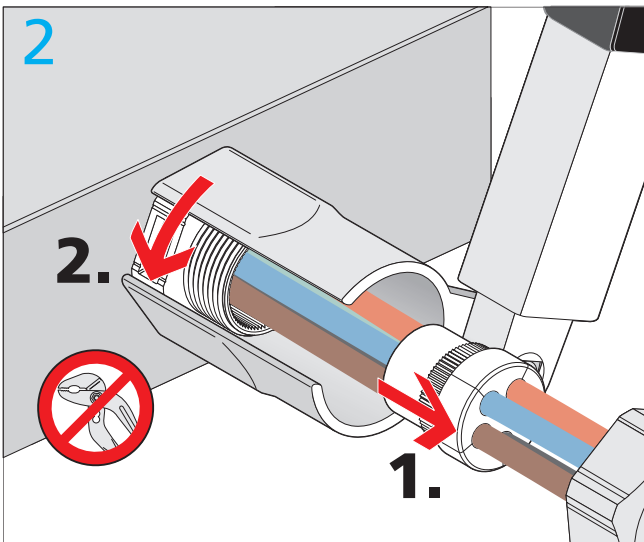
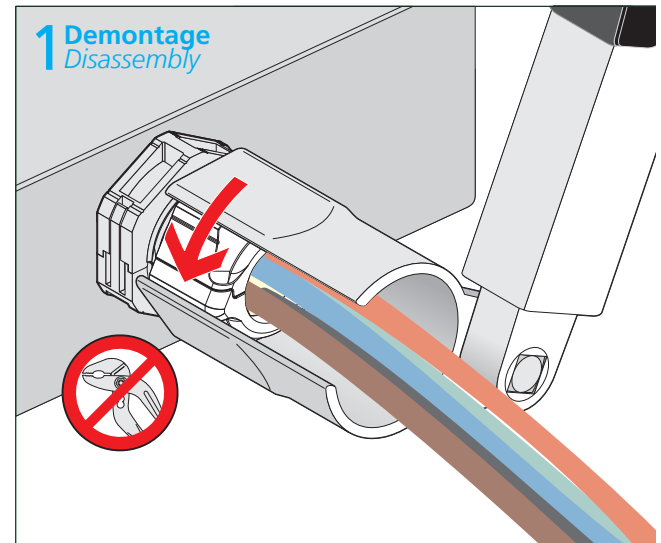
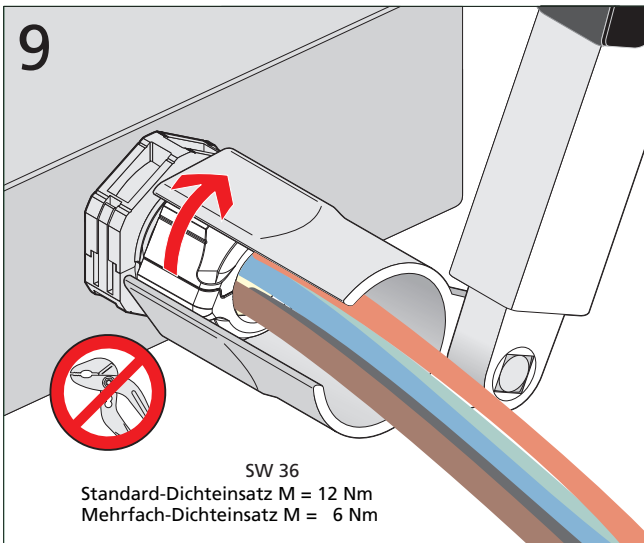
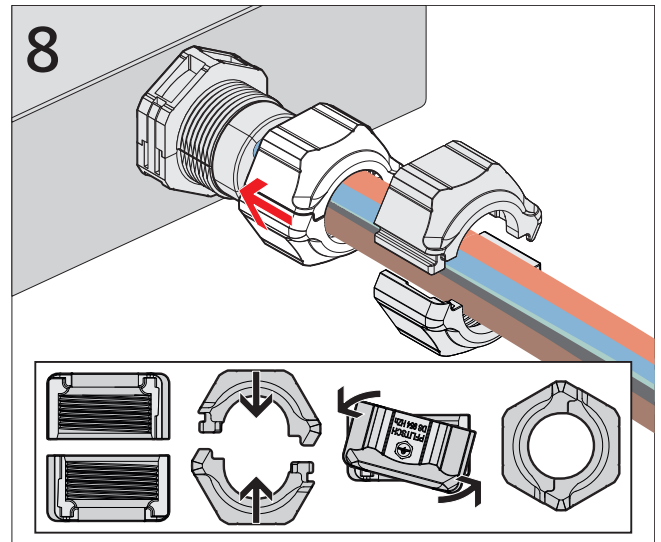
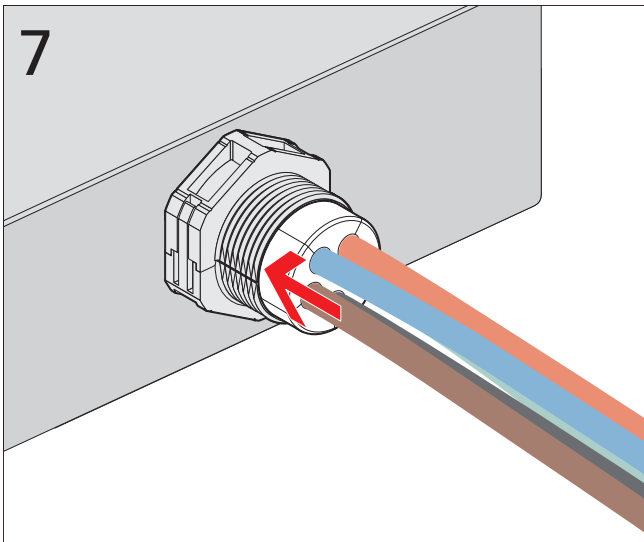


UNI Split Gland® HD USG 22554 Zn UNI Split Gland® HD USG 22554 Zn





i Bitte verwenden Sie ausschließlich die folgenden Dichteinsätze:

- Einfach-Dichteinsätze aus T80s (schwarz)
- Mehrfach- und geschlossene Dichteinsätze aus TPE-V (natur) oder T80s (schwarz)

Please only use the following sealing inserts:

- Standard sealing insert made of T80s (black)
- Multiple and closed sealing inserts made of TPE-V (natural) or T80s (black)

PFLITSCH GmbH & Co. KG
Ernst-Pflitsch-Straße 1 Nord 1 · D-42499 Hückeswagen
Telefon: +49 2192 911-0 · Fax: +49 2192 911-220
E-Mail: info@pflitsch.de · Internet: www.pflitsch.de

Irrtümer und technische Änderungen vorbehalten.
Errors and technical alterations are reserved.