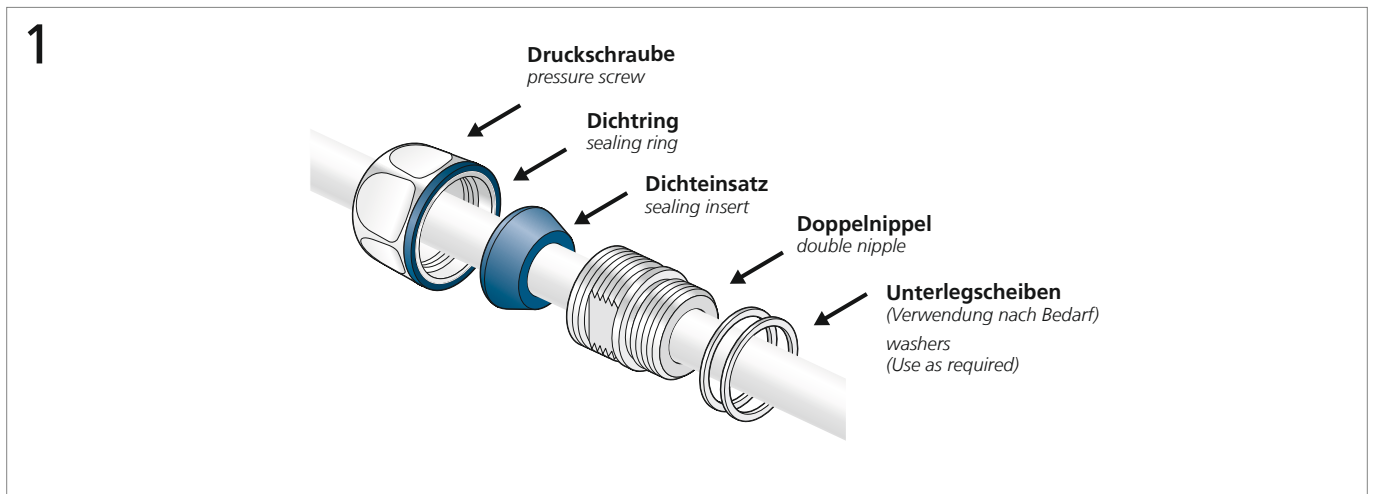
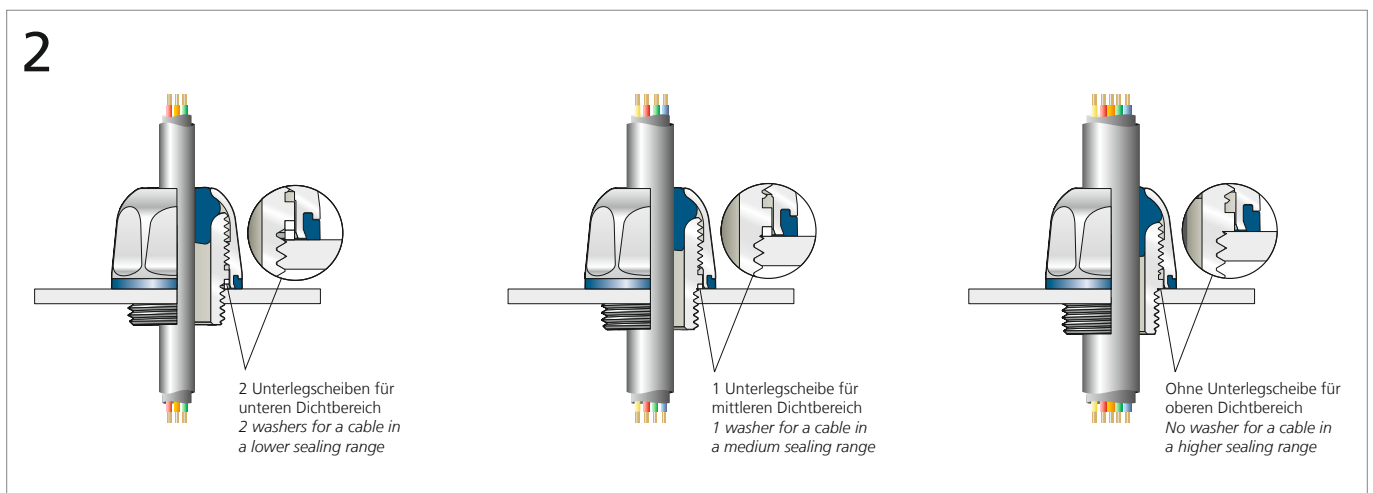


## blueglobe CLEAN Plus®

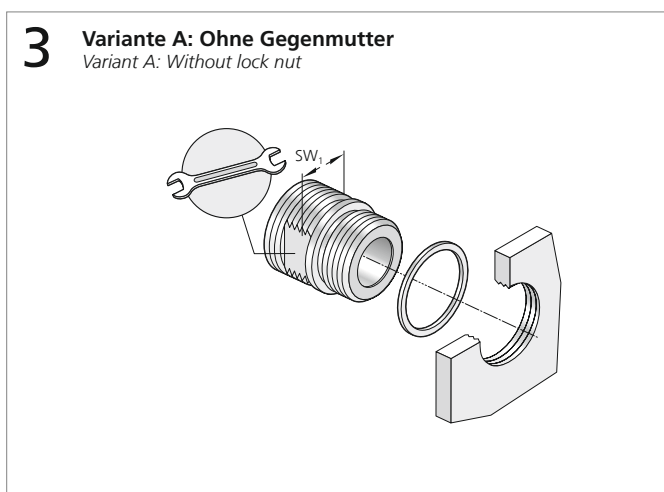
### blueglobe CLEAN Plus®



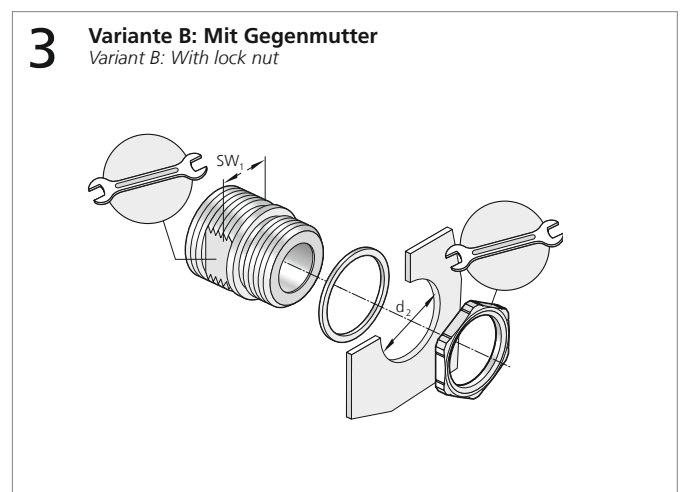
Einzelteile: Druckschraube DS, Dichtring, Dichteinsatz DE, Doppelnippel DN, Unterlegscheiben S  
 Components: Pressure screw DS, sealing ring, sealing insert DE, double nipple DN, washers S



Wichtig! Die Anzahl der Unterlegscheiben ist vom Durchmesser und der Qualität des Kabels abhängig.  
 Important! The number of washers depends on the diameter and the quality of the cable.

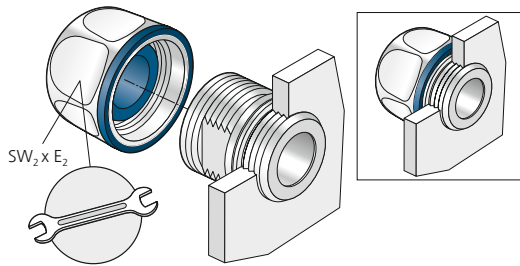


Montage des Doppelnippel (DN) Variante A mit Anzugsmoment  $M_{DN}$   
 Assembly of double nipple (DN) variant A without lock nut to nominal torque  $M_{DN}$



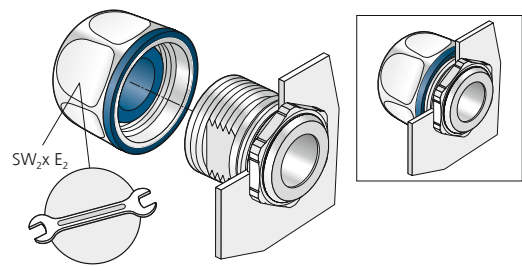
Montage des Doppelnippel (DN) Variante B mit Anzugsmoment  $M_{DN}$   
 Assembly of double nipple (DN) variant B without lock nut to nominal torque  $M_{DN}$

#### 4 Variante A Variant A



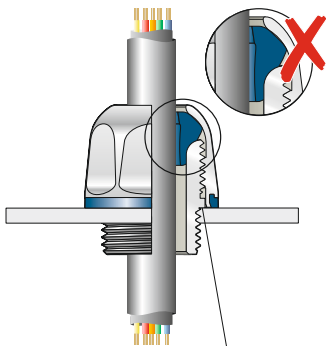
Montage der Druckschraube (DS) Variante A auf Block  
Assembly of pressure screw (DS) variant A on block

#### 4 Variante B Variant B

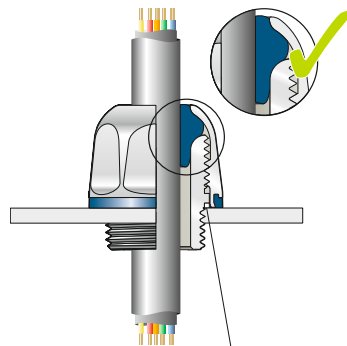


Montage der Druckschraube (DS) Variante B auf Block  
Assembly of pressure screw (DS) variant B on block

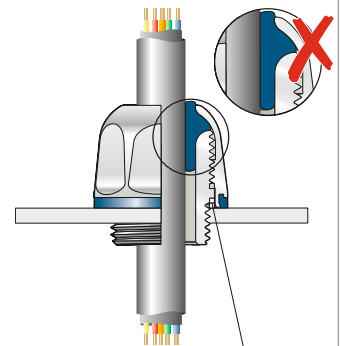
#### 5



1 Unterlegscheibe zu wenig  
1 washer is too few



Unterlegscheibe o.k.  
Washer OK



1 Unterlegscheibe zu viel  
1 washer is too many

Montage der Druckschraube (DS) auf Block und Kontrolle  
Assembly of pressure screw (DS) on block and verification

#### Drehmomente

Torques

Metrisches Gewinde Metric Thread		Durchgangsbohrung Through hole
Art.-Nr. Art.-Nr.	Anzugsdrehmoment $M_{DN}$ Nominal torque $M_{DN}$	$\varnothing d2$ mm (0/+0,3mm)
bg 208VA cp	5,0 Nm	8
bg 210VA cp	5,0 Nm	10
bg 212VA cp	5,0 Nm	12
bg 216VA cp	12,0 Nm	16
bg 220VA cp	15,0 Nm	20
bg 225VA15 cp	15,0 Nm	25
bg 225VA cp	15,0 Nm	25
bg 232VA21 cp	20,0 Nm	32
bg 232VA cp	20,0 Nm	32
bg 240VA26 cp	20,0 Nm	40
bg 240VA cp	20,0 Nm	40

#### Montagehilfe

Assembly aid

Größe Size	Prüfdorn- $\varnothing$ Test mandrel	Scheibenanzahl Pcs. of washers	Größe Size	Prüfdorn- $\varnothing$ Test mandrel	Scheibenanzahl Pcs. of washers
bg 208VA cp	–	–	bg 232VA21 cp	$\varnothing 21$ mm	0
bg 210VA cp	$\varnothing 7$ mm	0		$\varnothing 20$ mm	0
	$\varnothing 6$ mm	0		$\varnothing 19$ mm	1
	$\varnothing 5$ mm	1		$\varnothing 18$ mm	3
bg 212VA cp	$\varnothing 7$ mm	0	bg 232VA cp	$\varnothing 23$ mm	0
	$\varnothing 6$ mm	0		$\varnothing 22$ mm	1
	$\varnothing 5$ mm	1		$\varnothing 21$ mm	1
bg 216VA cp	$\varnothing 9$ mm	0		$\varnothing 20$ mm	2
	$\varnothing 8$ mm	1	bg 240VA cp	$\varnothing 29$ mm	0
	$\varnothing 7$ mm	1		$\varnothing 28$ mm	1
bg 220VA cp	$\varnothing 12$ mm	0		$\varnothing 27$ mm	2
	$\varnothing 11$ mm	0		$\varnothing 26$ mm	3
	$\varnothing 10$ mm	0	bg 240VA26 cp	$\varnothing 26$ mm	0
	$\varnothing 9$ mm	1		$\varnothing 25$ mm	1
bg 225VA15 cp	$\varnothing 15$ mm	0		$\varnothing 24$ mm	2
	$\varnothing 14$ mm	1		$\varnothing 23$ mm	3
	$\varnothing 13$ mm	2			
bg 225VA cp	$\varnothing 12$ mm	2			
	$\varnothing 18$ mm	0			
	$\varnothing 17$ mm	0			
	$\varnothing 16$ mm	1			
	$\varnothing 15$ mm	2			

#### PFLITSCH GmbH & Co. KG

Ernst-Pflitsch-Straße 1 Nord 1 · D-42499 Hückeswagen  
Telefon: +49 2192 911-0 · Fax: +49 2192 911-220  
E-Mail: info@pflitsch.de · Internet: www.pflitsch.de

Irrtümer und technische Änderungen vorbehalten.  
Errors and technical alterations are reserved.